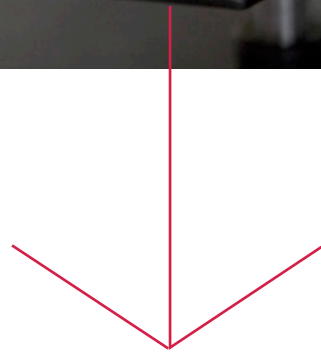




STAY



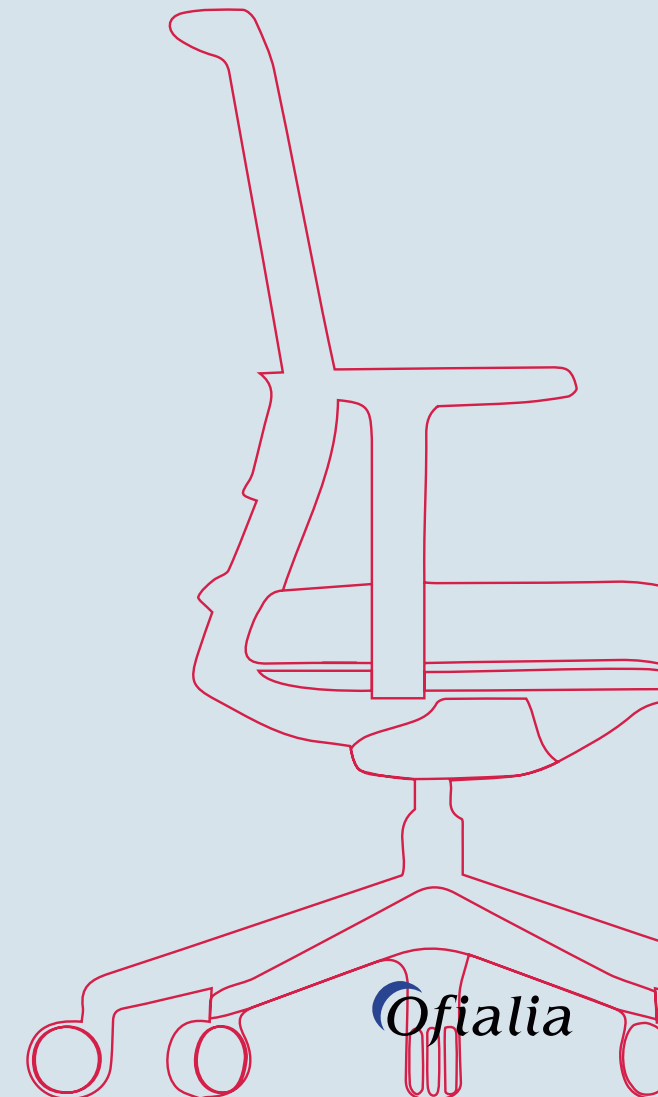
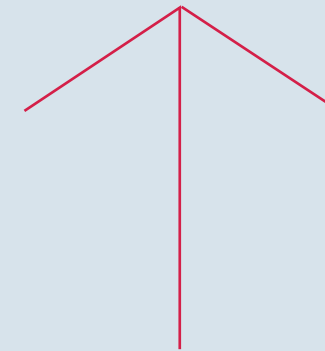
**TIMES ARE CHANGING.
SO DO SPACES.**

Design teams up with health and wellbeing to offer a fully ergonomic chair that is fully adjustable to every user's body. Back, arms, neck, and knees, STAY keeps every part of the body in its natural posture. A versatile, comfortable, and sustainable chair.

El diseño se alía con la salud y el bienestar para ofrecer una silla completamente ergonómica y personalizable a las características físicas de cada usuario. Espalda, brazos, cuello y rodillas, todas las partes del cuerpo encuentran su postura natural con STAY. Una silla versátil, confortable y sostenible.

L'alliance du design, de la santé et du bien-être a permis d'offrir un siège entièrement ergonomique et personnalisable en fonction des caractéristiques physiques de chaque utilisateur. Dos, bras, cou et genoux, toutes les parties du corps trouvent leur posture naturelle grâce à STAY. Un siège à la fois polyvalent, confortable et durable.

Das Design ist mit Gesundheit und Wohlbefinden verbunden um einen vollkommen ergonomischen Stuhl zu bieten, der sich an die körperlichen Eigenschaften jedes Benutzers anpassen lässt. Rücken, Arme, Nacken und Knie, alle Körperteile finden mit STAY ihre natürliche Position. Ein vielseitiger, komfortabler und nachhaltiger Stuhl.





ALEGRE DESIGN

Marcelo Alegre

www.alegredesign.es

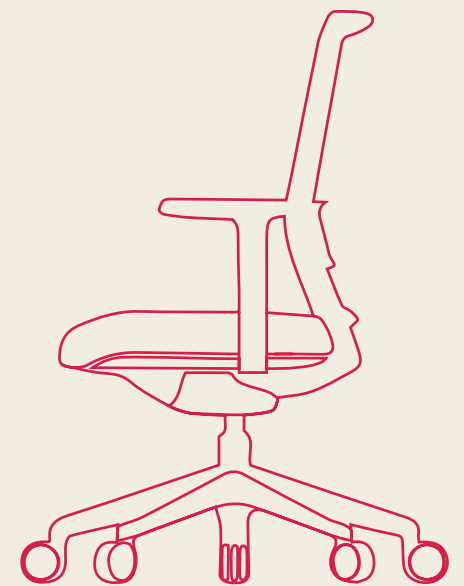
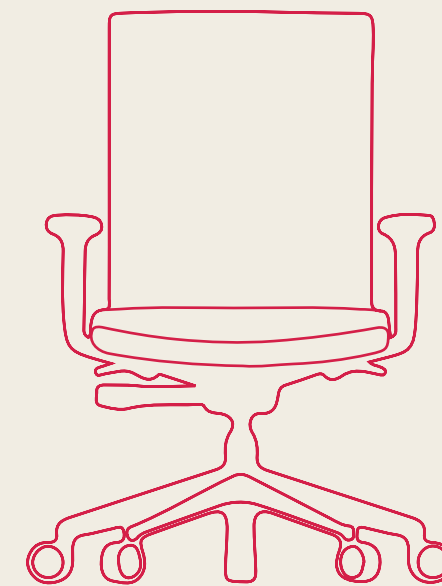
“Stay is a technically advanced chair, designed to ensure good posture at all times. It features several mechanisms to adjust the seat, backrest, and armrests. The comfort and style it offers make it a highly versatile solution for all spaces”, according to Alegre Design.

“Stay es una silla avanzada técnicamente, pensada para asegurar una buena postura en todo momento. Incorpora múltiples mecanismos de regulación en asiento, respaldo y reposabrazos. Su confort y su estética cuidada la convierten en una solución muy versátil para cualquier espacio”, según Alegre Design.

« Stay est un siège issu d'une technologie avancée et pensée pour assurer en permanence une bonne posture. Il intègre de nombreux systèmes de réglage dans l'assise, le dossier et les accoudoirs. Son confort et son esthétique soignée en font une solution très polyvalente qui s'adapte à n'importe quel espace », selon Alegre Design.

“Stay” ist ein technisch fortgeschrittener Stuhl, der so konzipiert ist, dass er jederzeit eine gute Haltung gewährleistet. Er umfasst mehrere Verstellmechanismen in Sitz-, Rücken- und Armlehnen. Sein Komfort und seine sorgfältige Ästhetik machen ihn zu einer sehr vielseitigen Lösung für jeden Raum”, so Alegre Design.

“Comfort and carefully designed style make the STAY chair a highly versatile solution for all spaces”



STAY

FEEL COMFORTABLE

The chair adapts ergonomically to all bodies.



BEND YOUR KNEES

The time spent sitting down working should be comfortable. Posture and body movement are critical in preventing workdays taking their toll. The design of STAY naturally keeps the lower back, back, and spine in the correct position. It combines smart technology with high comfort.

Las horas de trabajo sentado deben resultar confortables. La postura y el movimiento del cuerpo son cruciales para evitar que las jornadas laborales nos pasen factura. El diseño de STAY permite mantener la zona lumbar, la espalda y las cervicales en una postura correcta sin esfuerzo. Combina tecnología inteligente con un elevado nivel de confort.

Les heures de travail passées en position assise se doivent d'être confortables. La posture et le mouvement du corps sont essentiels afin d'éviter toute pénibilité due aux journées de travail. La conception de STAY permet de soutenir sans effort la zone lombaire, le dos et les cervicales dans une posture correcte. Elle conjugue une technologie intelligente avec un niveau élevé de confort.

Die Arbeitsstunden in sitzender Position sollten bequem sein. Die Körperhaltung und die Bewegung des Körpers sind entscheidend, um zu verhindern, dass die Arbeitszeit ihren Tribut fordert. Das Design von STAY ermöglicht es Ihnen, den Lendenwirbelbereich, den Rücken und den Nacken ohne Anstrengung in der richtigen Position zu halten. Intelligente Technik wird mit mit hohem Komfort verbunden.







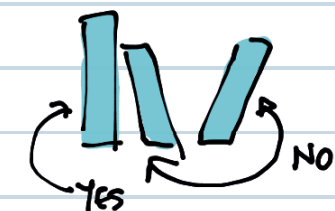
The best colleague gets the best out of others. That's why STAY is essential in all offices. The backrest keeps the back straight without the user having to make an effort to stay in or change position. It includes an advanced self-weighting synchronisation system that automatically adapts to the user's weight. This, combined with the other ergonomic features, allows the user to spend the time they need to on a task without aches or pains.

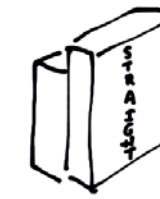
El mejor compañero es el que saca lo mejor del otro. Por eso STAY es imprescindible en cualquier oficina. Su respaldo consigue mantener la espalda recta sin esfuerzo por parte del usuario para mantener o cambiar la postura. Incorpora un sistema de sincronización avanzado autopesante que se adapta de forma automática al peso del usuario. Éste, unido el resto de cualidades ergonómicas, permite dedicar el tiempo necesario a una misma tarea sin que el cuerpo se resienta.

Le meilleur collègue est celui qui tire le meilleur de l'autre. C'est pourquoi STAY est indispensable dans tout type de bureaux. Son dossier permet à l'utilisateur de maintenir le dos droit sans effort ou de changer de posture. Il intègre un système de synchronisation avancé avec calcul du poids automatique de l'utilisateur. Cette propriété, qui vient s'ajouter aux autres qualités ergonomiques, permet de consacrer le temps nécessaire à une même tâche sans que le corps en subisse les conséquences.

Der beste Begleiter ist derjenige, der das Beste aus dem anderen herausholt. Deshalb ist STAY ein Muss in jedem Büro. Die Rückenlehne hält den Rücken des Nutzers gerade, ohne dass die Körperhaltung beibehalten oder verändert werden muss. Es umfasst ein fortschrittliches selbstgewichtendes Synchronisationssystem, das sich automatisch an das Gewicht des Benutzers anpasst. Zusammen mit den übrigen ergonomischen Qualitäten ermöglicht dies dem Benutzer, die notwendige Zeit der gleichen Aufgabe zu widmen, ohne dass der Körper darunter leidet.

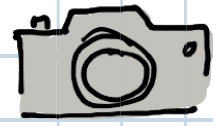
BALANCED





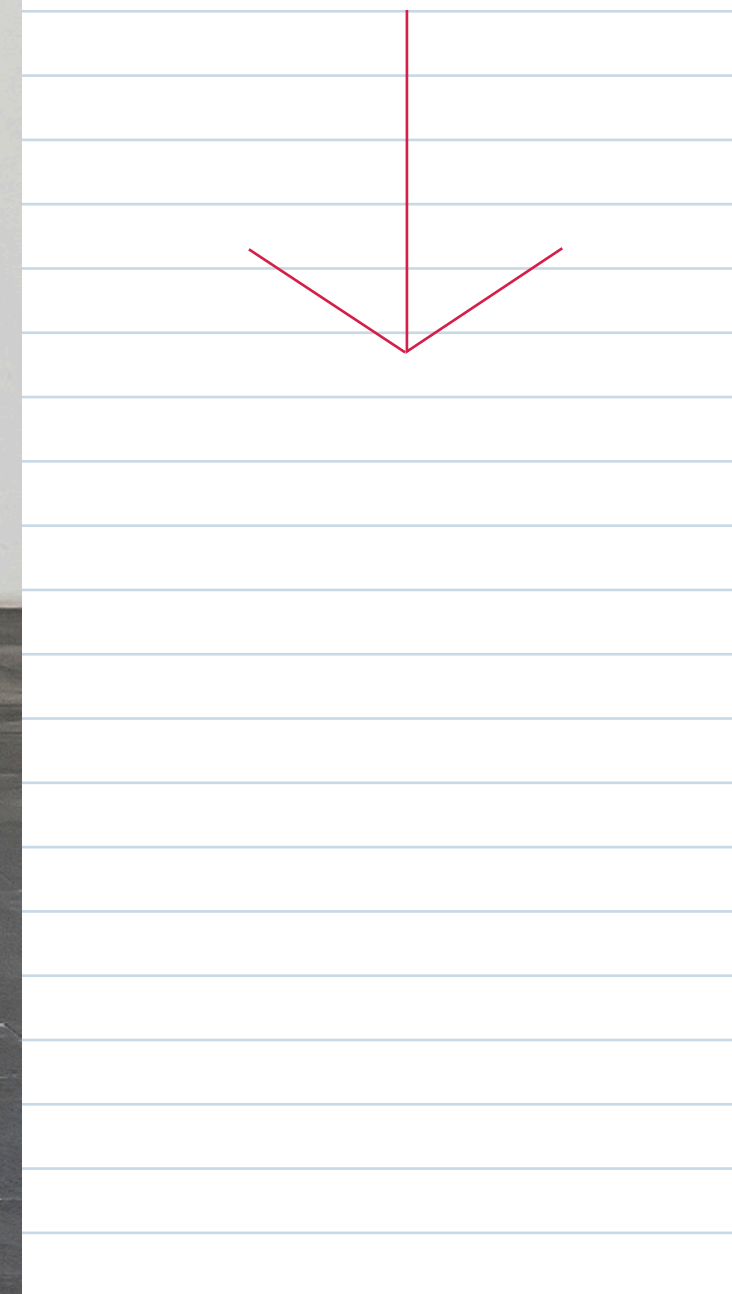
KEEP YOU STRAIGHT |





RELAX SHOULDERS







The STAY model is designed to ensure user comfort and help them adopt good posture habits while working. This task seating keeps all parts of the body in good posture. The concave seat also adds extra comfort.

El modelo STAY está diseñado para garantizar la comodidad de los usuarios y contribuir a que adquieran buenos hábitos posturales en el trabajo. Estas sillas de oficina permiten mantener todas las partes del cuerpo en la postura correcta. Además, el asiento cóncavo aporta una comodidad extra.

Le modèle STAY a été conçu afin de garantir le confort de ses utilisateurs tout en contribuant à acquérir de bonnes habitudes posturales au travail. Ces sièges de bureau permettent de maintenir toutes les parties du corps dans la bonne posture. De plus, son assise concave offre un confort supplémentaire.

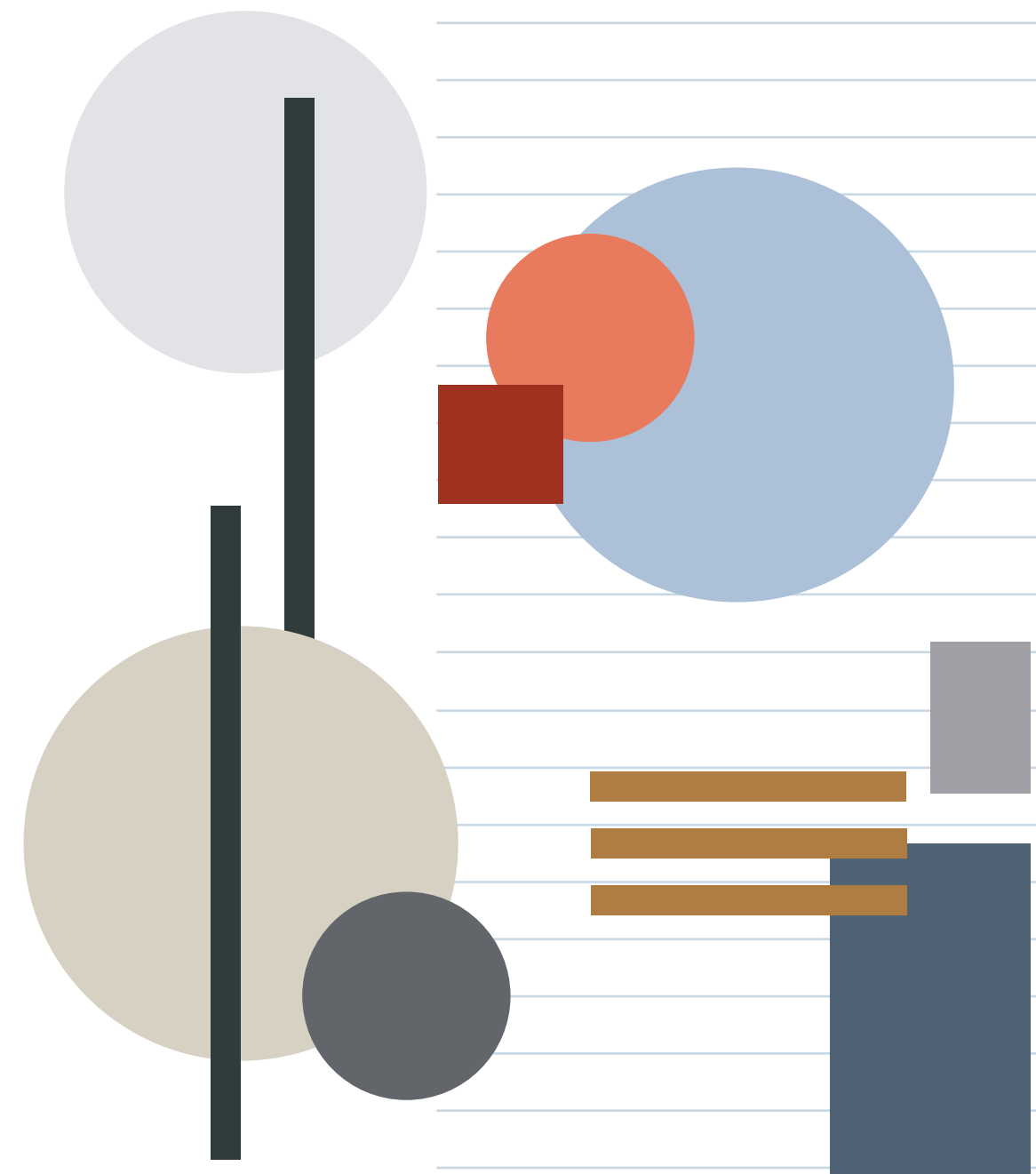
Das STAY-Modell ist so konzipiert, dass es den Komfort der Benutzer gewährleistet und ihnen dabei hilft, gute Haltungsgewohnheiten bei der Arbeit zu erlernen. Diese Bürostühle ermöglichen es, alle Körperteile in der richtigen Haltung zu halten. Darüber hinaus bietet der konkave Sitz zusätzlichen Komfort.

MINIMAL BEND AT WRISTS
ELBOWS CLOSE TO BODY
TOP MONITOR AT EYE LEVEL



**DISCOVER ALL THE
CUSTOMIZATION
POSSIBILITIES**

STAY



STAY *Ofialia*

TECHNICAL FEATURES

Información técnica

A single frame is combined with steel tube structures, wood, polyamide bases or aluminium injection with castors, which allows the Whass to find its place in very diverse spaces, maintaining the same high standards in terms of quality and excellence.

Its design guarantees easy maintenance and simple cleaning and includes the Pad option with an upholstered seat or Pur (polyurethane) to provide extra comfort.

La fabricación de Stay consta de pocas piezas, lo que favorece su sostenibilidad y durabilidad. Emplear únicamente componentes imprescindibles facilita el mantenimiento del producto. Además, el mecanismo syncro autopresante no precisa de accionamiento ya que se adapta al peso del usuario.

El asiento ha sido diseñado con cámaras de aire, para mejorar el confort, la flexibilidad y la distribución de la presión para cualquier usuario.

Un seul châssis associé aux structures faites de tube d'acier, de bois, de bases en polyamide ou d'aluminium injecté, avec des roulettes, ce qui permet à la chaise Whass de trouver sa place au sein d'environnements très différents tout en maintenant les mêmes critères de qualité et d'excellence.

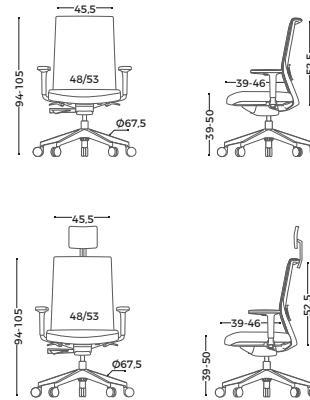
Son design assure un entretien facile et un nettoyage aisé. De plus, la gamme comprend l'option Pad, qui propose une assise capitonnée ou en polyuréthane afin d'offrir toujours plus de confort.

Eine einzige Sitzschale kombiniert mit einer Vielzahl an Unterbauten und Gestellen aus Materialien wie Holz, Aluminium oder Polyamid machen die Stuhlserie Whass zu einem variantenreichen Allrounder, der sich in die unterschiedlichsten Raumkonzepte einbinden lässt.

Sein langlebiges Design garantieren eine einfache Handhabung und die Option mit Sitzkissen bietet einen noch höheren Sitzkomfort.

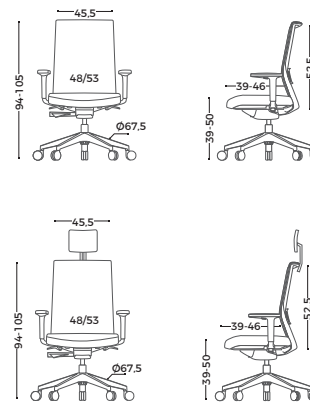
SERIE 30

Technical Mesh Back Rest / Respaldo De Tejido Técnico



SERIE 50

Tex Back Rest / Respaldo Tejido Técnico



Synchro mechanism auto-weight control, it adapts automatically to the user weight. In order to adjust and customize the tension to special user requirement there is a knob underneath of the seat (A)

El mecanismo syncro auto-presante no precisa de accionamiento ya que se adapta al peso del usuario. Bajo del asiento se incorpora un dispositivo de ajuste sensible que permite regular la tensión para personalizar la confortabilidad del usuario. Para regular la tensión debe girar el dispositivo situado en la parte inferior del asiento (A); girando el dispositivo conseguirá una mayor o menor tensión.

Mechanism / Mecanismos



Tension Control Knob
Regulador de tensión Mecanismo Syncro Autopresante



4 Back tilt positions control
Regulador de recorrido del respaldo



Airflow Comfort System



Gas lift - Syncro Model
Elevación a gas - Modelo Syncro

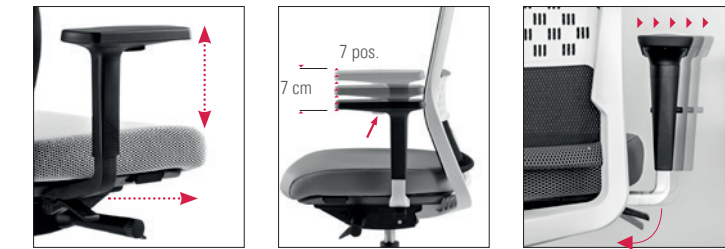


Gas lift - Gas lift Model
Elevación a gas - Modelo Gas



Sliding seat lever
Desplazamiento horizontal de la banqueta

Polypropylene Arm / Brazos de polipropileno



Polypropylene arms. Manual width adjustment
Brazos de polipropileno. Accionamiento manual

Aluminium and Polypropylene Arm / Brazos de aluminio y polipropileno



Height adjustable arm
Regulación del brazo en altura 7 posiciones

360° Swivel arm movement
Movimiento Pivotante del brazo de 360°

Head rest / Cabecero



Technical mesh upholstered
Cabecero Malla

Lumbar / Lumbar



The lumbar backs made of polypropylene are offered in a standard way finished the same as frame of the back of the chair.
Los lumbares de polipropileno se ofertan de forma normalizada en el mismo acabado que el marco del respaldo de la silla.